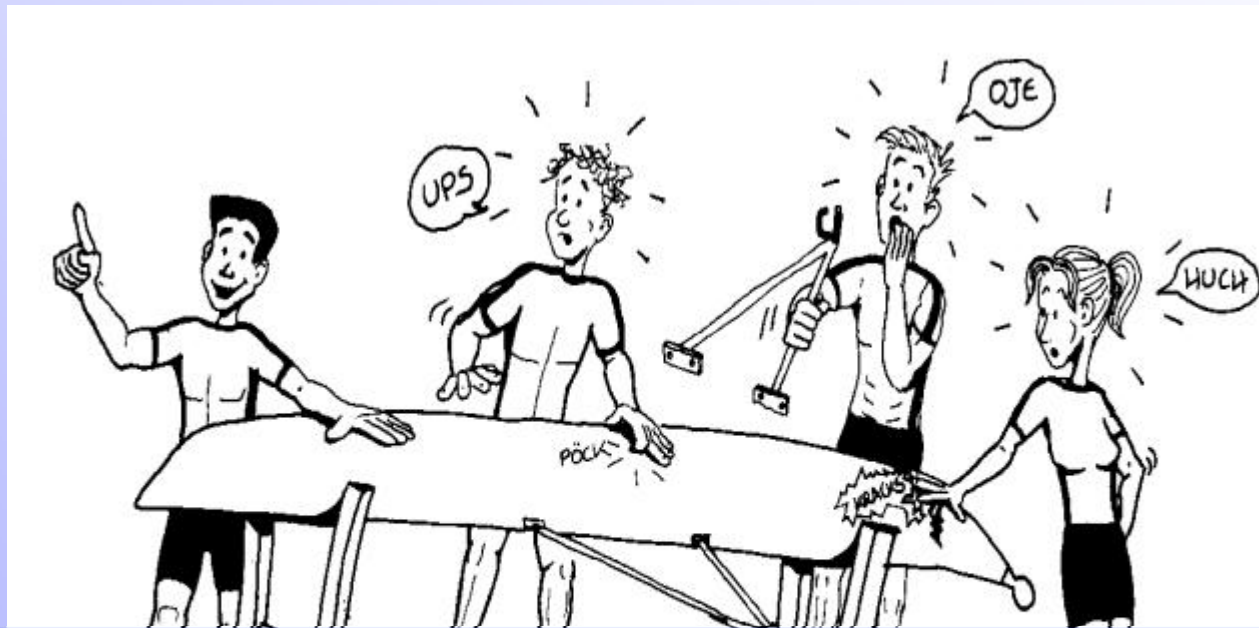


Bootshandling in der Anfängerausbildung



**Diese Präsentation ist Teil des
„Train the Trainer 2012“ und ist als Ergänzung zu den
Erläuterungen während des Vortrages gedacht!**



Themen:

1. *Bootstechnik*
2. *Das Handling von Gigbooten in der Anfängerausbildung*
3. *Bootspflege*
4. *(Kurz-) Erweiterung auf Rennboote*

NICHT Bestandteil:

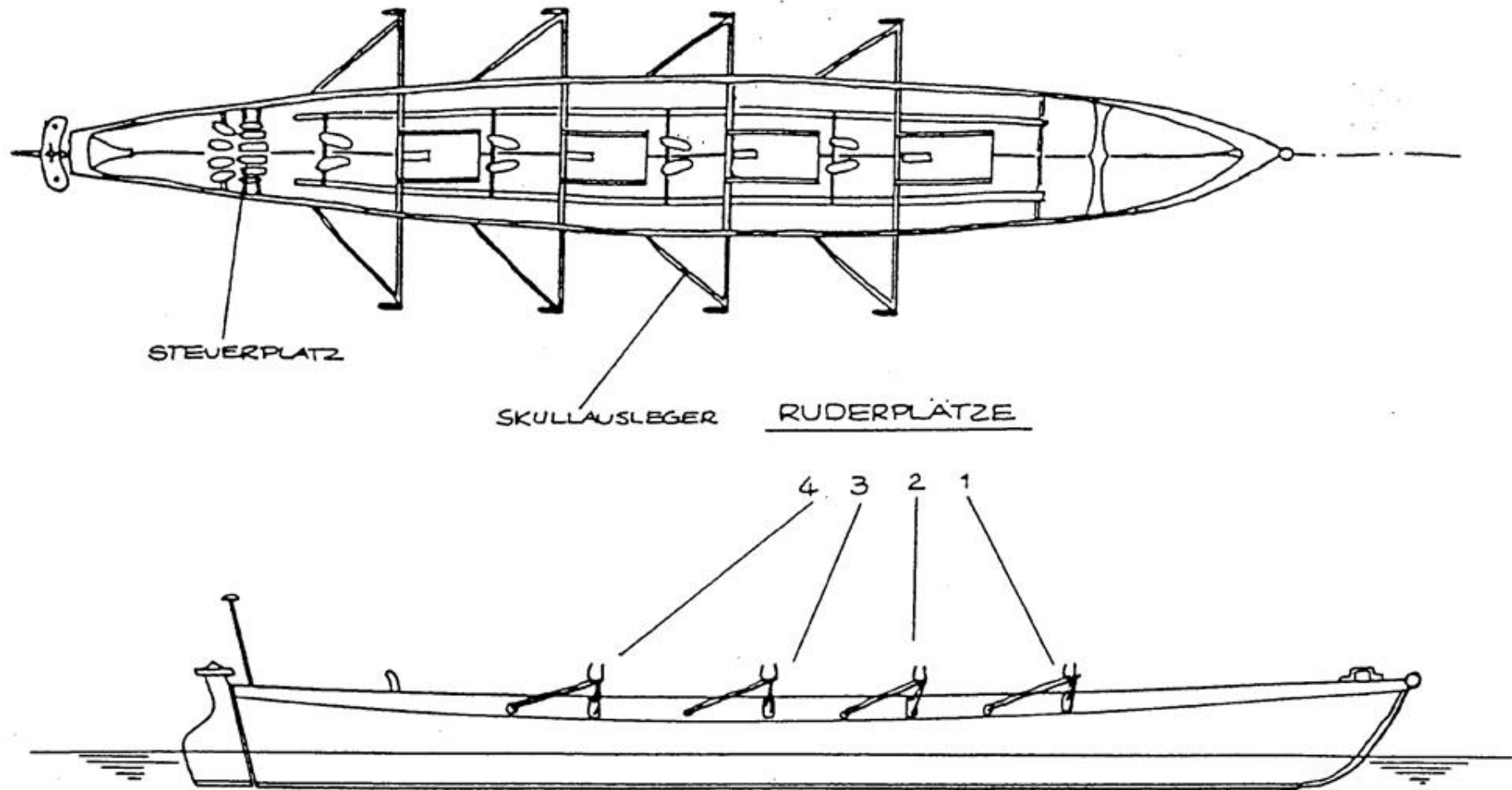
- *Trimmen*
- *Detailliertes Rennboothandling*

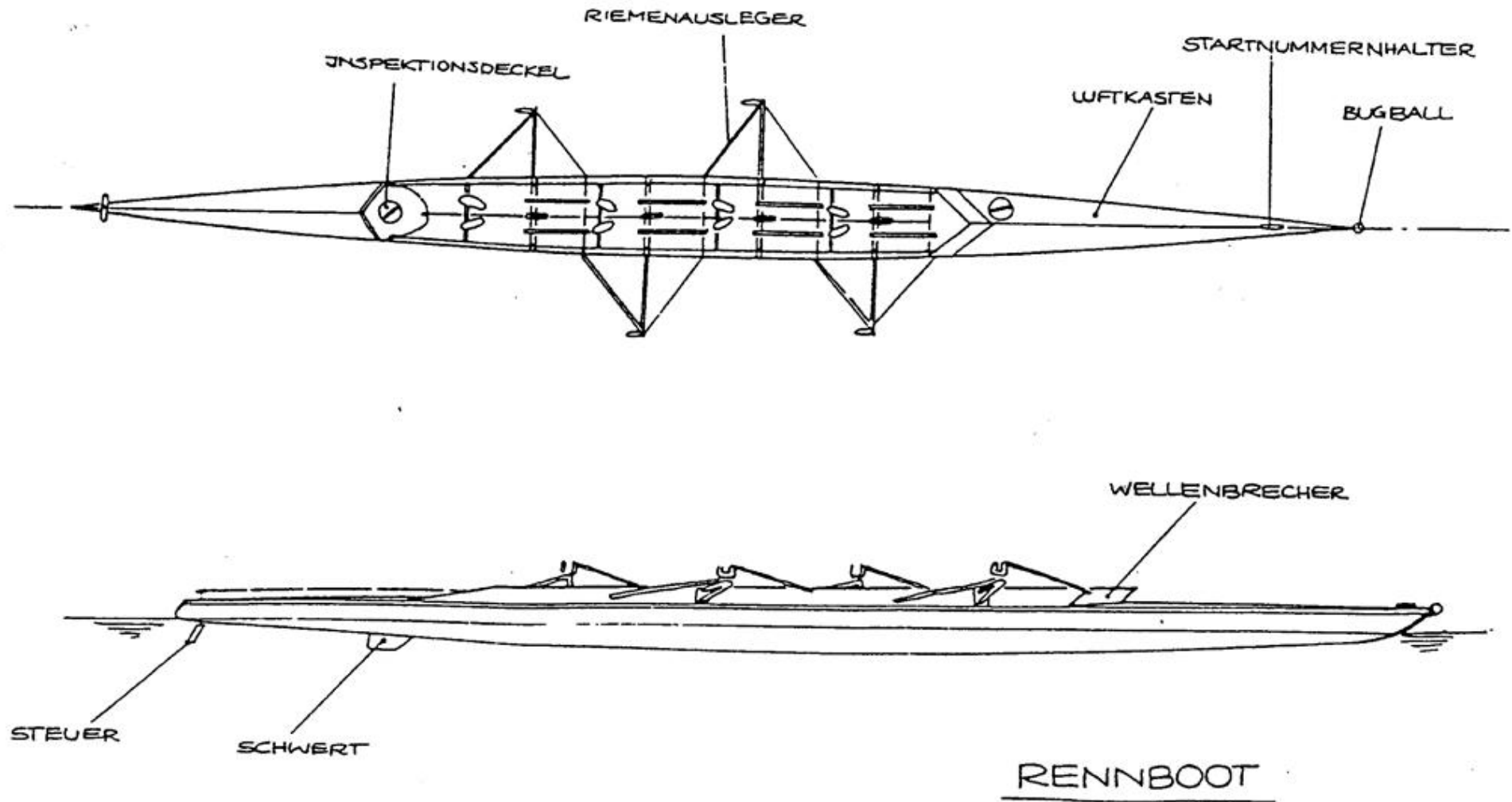
➤ *Spezielle Kurse im Frühjahr*

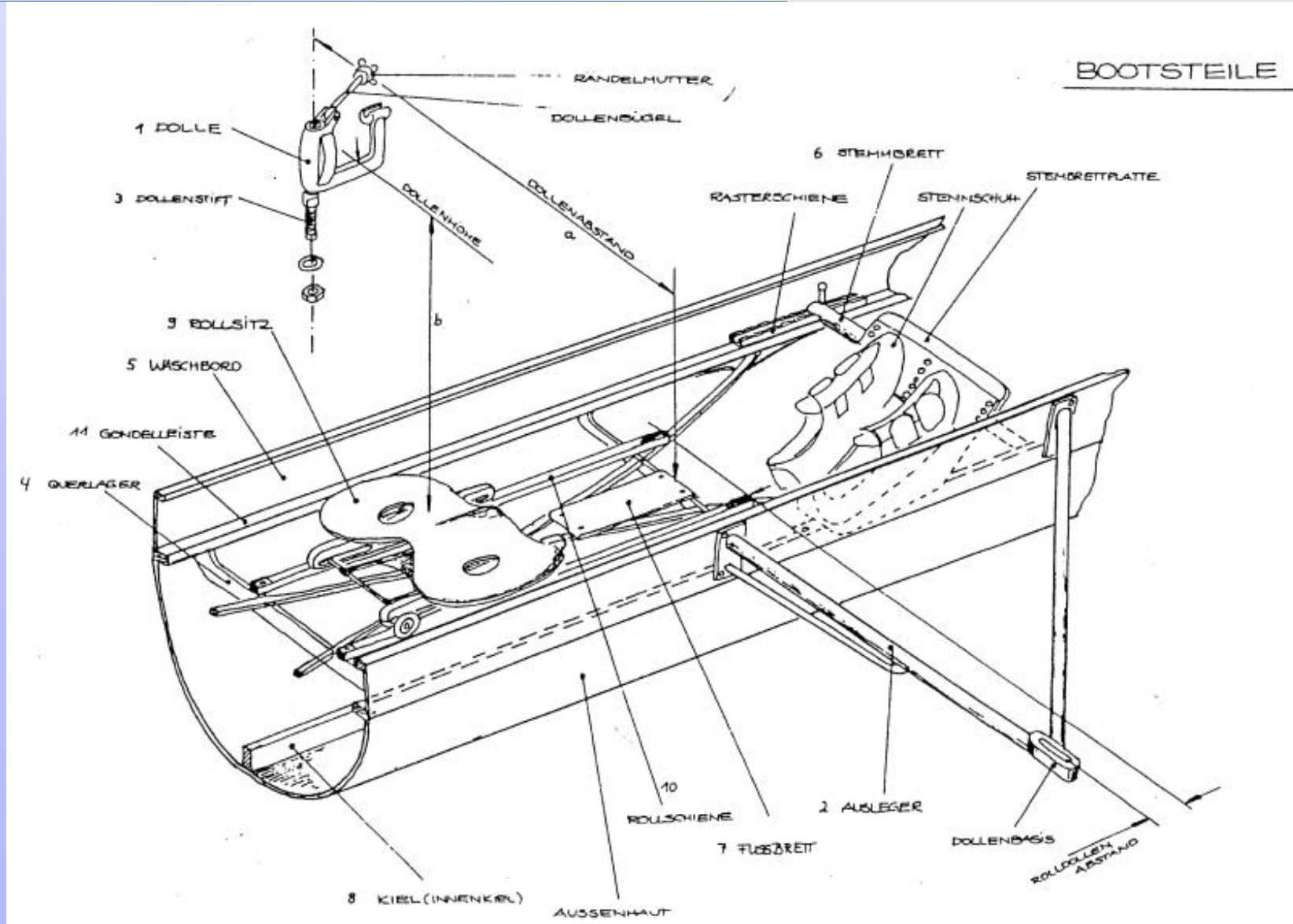


Sicherer Umgang mit den Booten ist nötig weil...

- 1. Boote sehr teuer sind*
- 2. das Bootsmaterial sehr empfindlich ist*
- 3. das Material uns selbst gehört*
- 4. das Handling dann einfacher ist*









Übersicht:

- **Diese Kurzanleitung soll bei Anfängern als Ergänzung zu den ausgehändigten Unterlagen dienen.**
- **Für die langjährigen Ruderer gilt: Kennt jeder schon, soll nur zur Erinnerung dienen.**
- **Nicht auf Vollständigkeit geprüft, Anregungen werden gerne entgegengenommen.**
- **Detaillierteres Handout zum lesen und wirken lassen...**



Vorbereitung:

- Nach dem Einteilen der Mannschaft wird diese zuerst im Fahrtenbuch mit Fahrtziel eingetragen.
- Wenn kein Bootsführer unterstrichen ist, wird dies durch die Ruderordnung im Neptun bei gesteuerten Booten automatisch der Steuermann, bei ungesteuerten Booten der Bugmann.
- Danach werden die Ruder paarweise, mit den Blättern voraus an den Steg getragen und auf den Ruderhalter zwischen den Zugangsstegen gelegt.
Bei gesteuerten Booten bringt der Steuermann das Steuer zum Steg.



Boote tragen:

- Bei erfahrenen Ruderern ist die Mannschaft i. A. zum Tragen des Bootes ausreichend.
- Bei Anfängern, Jugendlichen und Frauen bzw. bei besonders schweren Booten ist durchaus Hilfe angebracht.
- Es ist sowieso für jeden Ruderer selbstverständlich, den anderen beim Tragen, An- und Ablegen usw. zu helfen
- Vor dem Boot tragen zuerst die Tore ganz auf, Gang frei räumen, evtl. Holztreppen bereitstellen, usw.



Boote tragen:

- Ein Vierer wird zweckmäßigerweise direkt außerhalb der Ausleger getragen. D.h. an jeder "Ecke" einer.
- Beim Dreier wird, da dieser ja auch über Heck eingesetzt wird, am Heck zu zweit getragen. Um den Träger des Buges etwas zu entlasten, sollte dicht nach dem Heckausleger gehalten werden.
Dies gilt auch für das Drehen der Boote.
- Zum Drehen von sehr breiten Booten wird etwas näher am Bootsende gehalten.
Dies ist Schmäler und erlaubt das sichere Umgreifen auf die andere Bordkante.
- Für alle Boote gilt:
 - Es wird grundsätzlich nicht am Ausleger getragen, sondern an der Gondelleiste bzw. Waschbord.
Nur diese ist für das Gewicht des Bootes ausgelegt.



Boote aus dem Lager holen:

- Beim Entnehmen aus dem Lager das Boot ganz flach herausziehen.
Dabei ist die Gangseite leicht abzukippen.
- Gefahr von Schäden durch die Dollen.
- Bei ganz engen Lagern empfiehlt es sich, die Lager nicht ausziehen, sondern das Boot gleich nach außen und unten abzukippen.
- Beim Einlegen der Boote in die Böcke sowie beim Drehen immer auf eine ausreichende Höhe der Boote achten.
- Der Rumpf muss über die Gurthalter der Böcke gehalten werden. Diese sind eine besondere Gefahrenquelle für die Bootshaut!
- Der Dollenschutz aus Tennisbällen wird nun entfernt und in die Körbe gelegt.
- Beim Drehen der Boote dürfen diese auch nicht auf den Auslegern abgestützt werden!



Einsetzen in das Wasser:

- Das Einsetzen von Gigbooten geschieht i.A. über den Kiel.
- Das Heck wird dabei bis zur Schwimmfähigkeit des Bootes nach oben und der Bug nicht unnötig zu hoch gehalten.
- Während der Steuermann das Boot am Steg festhält, wird mit dem Einlegen der stegseitigen Ruder begonnen.
Die Dollen müssen immer zum Heck zeigen!
- Die wasserseitigen Ruder werden eingelegt und eingezogen so auf das Wasch- bzw. Dollbord gelegt, daß die fettigen Manschetten nicht das ganze Boot verschmieren.
- Bei Wellengang (vorbeifahrende Motorboote) wird das Boot etwas vom Steg entfernt gehalten.
- Und keine Angst vor den Wellen!
- Ein nasses Hosenbein ist schneller repariert wie ein defektes Ruderboot!



Einsteigen und Absetzen:

- Bei Bügeldollen werden diese vor dem Ablegen geschlossen.
Dazu stützt man sich am besten auf das landseitige Ende des Einstiegsbrettes und schraubt mit der einen Hand die Dolle zu während man sich mit der anderen Hand am Steg festhält.
- Das Einsteigen in das Boot beginnt mit dem rausdrücken beider Ruder bis der Klemmring an die Dolle stößt.
- Die beiden Griffenden werden mit der wasserseitigen Hand festgehalten.
- Das wasserseitige Blatt liegt flach in der Dolle, das Landseitige immer noch auf der Scheuerleiste.
- Der wasserseitige Fuß steht auf dem Einsteigbrett
(und nicht auf der Rollbahn oder ähnlichem!)



Einsteigen und Absetzen:

- Während nun mit der landseitigen Hand der Ausleger vom Steg leicht abgehoben wird (Damit der Dollenstift nicht am Steg hängenbleibt), wird mit dem landseitigem Fuß auf Kommando abgestoßen.
- Dieser Fuß wird nun direkt auf das Stemmbrett gesetzt.
- Nur in Wanderbooten mit Bodenbrettern kann auf diese gestützt werden, in allen anderen Booten ist das Berühren der Außenhaut tabu.
- Beim Abgleiten vom Steg wird das Boot leicht auf die Wasserseite bzw. auf die dortigen Ruder geneigt. Damit wird das Abschleifen der Ruderblätter am Steg vermieden.
- Bei frischen Anfängern:
Diese wie oben beschrieben einsteigen lassen.
Der Ausbilder bringt den Bug in die Strömung und setzt dann ab.



Anlegen und Aussteigen:

- Beim Anlegen wird im Prinzip in der umgekehrten Reihenfolge vorgegangen.
- Wichtig:
Je länger und träger ein Boot ist, desto spitzer ist der Anlegewinkel zwischen Stegkante und Bootslängsachse.
- Der Anlegewinkel ist dabei jedoch nie so spitz, dass die landseitigen Ruder eingezogen werden müssen.
- „Die Geschwindigkeit ist so zu wählen, dass das Boot noch für einen zweiten Anlegeversuch zur Verfügung steht“
- Das Stoppen und Beidrehen geschieht mit den wasserseitigen Rudern.
- Indem man sich auf diese abstützt, wird das Boot langsamer, dreht bei, und die landseitigen Ruder und Ausleger werden automatisch angehoben.
- Nach dem der Steuermann ausgestiegen ist, hält er das Boot am Steg fest.



Anlegen und Aussteigen:

- Bei sehr hohen Ruderstegen bleiben die Dollen normalerweise neben dem Steg. Durch das dichte Heranziehen an den Steg und das anschließende daraufstützen werden die Ausleger verbogen.
- Die landseitigen Ruder werden auf die Scheuerleiste gelegt.
- Ruderschuhe /Flexfoots öffnen.
- Bei Bügeldollen werden diese jetzt geöffnet.
- Das Aussteigen ist exakt umgekehrt wie das Einsteigen, (Der wasserseitige Fuß steht auf dem Einsteigbrett) nur das sich die landseitige Hand dabei am Steg festhält.
- Das wasserseitige Ruder wird gleich mit reingezogen, vorsichtig aus der Dolle gelöst und auf den Ruderhalter am Steg bzw. am Stegrand auf die Scheuerleiste gelegt.
Die restlichen Ruder werden danach ebenfalls dazu gelegt.
- Das Boot wird weiterhin vom Steuermann gehalten!



Auswassern der Boote:

- **Gigboote werden i.A. über den Kiel aus dem Wasser gehoben.
Ausnahme: Gig-Achter oder Rennmannschaften**
- **Hierzu werden zuerst die Ruderer aufgeteilt:**
 - **Vierer: Je zwei „oben“ und „unten“ für Bug und Heck**
 - **Dreier: Je einer „oben“ und „unten“ für den Bug, der Dritte nimmt das Heck.**
 - **Der Bug wird in die Strömung gebracht und kurz vor der Orthogonalstellung wird das Heck angehoben und das Boot durch weiterreichen rausgetragen!**
 - **Die Bugleute tragen das Boot nicht an den Auslegern!**
 - **Das Boot wird so getragen, dass weder der Bug voll Wasser läuft, noch bei Niedrigwasser das Boot an der Bootsplatzkante aufsetzt**



- Allgemein:**
- **Auch Gigboote bleiben nur mit Pflege ruderbar.**
 - **Wenn Anfängern die Bootspflege von Anfang an gelernt wird, wird diese als selbstverständlich angesehen und auch gemacht.**
 - **Es macht mehr Spaß, in gepflegten Booten zu rudern!**



Nach jedem Rudern:

- Boot kielunten in die Böcke legen und mit feuchtem Lappen den Schmutz auswischen.
- Mit altem Lappen / Putzwolle die Rollbahn und evtl. die Rollsitze säubern.
- Kleinere Beschädigungen (lose Muttern, defekte Stemmbrettriemen, Schnürsenkel,..) sofort beheben.
- Ist dies nicht möglich: Schaden im Fahrtenbuch eintragen.
- Boot kieloben in die Böcke legen und Schmutzrand entfernen. Evtl. abspritzen.
Auf keinen Fall Scheuerschwämme verwenden!



**Regelmäßig
(spätestens vor bzw.
nach jeder
Wanderfahrt):**

- **Schraubverbindungen, Fersenkappen, Beschläge auf sichtbare Schäden untersuchen.**
- **Boot kieloben in die Böcke und von unten mit Schlauch ausspritzen und anschließend ausreiben**
- **Gleitlager der Rollsitze säubern und frisch ölen**
- **Ältere Manschetten- bzw. Dollensysteme brauchen ab und zu etwas Fett/Silikonspray.**
- **Wenn jeder denkt, dass es die anderen machen, macht es keiner!**



Einmal im Jahr:

- **Einstellungen nachmessen bzw. nachstellen (Boot und Ruder)**
- **Dollenstifte reinigen und frisch schmieren**
- **größere Lackschäden fachmännisch ausbessern lassen**
- **Hierzu sind besondere Kenntnisse erforderlich. Es ist aber jeder hierzu eingeladen!**



Boote ins Lager legen:

- Die Tennisbälle wieder auf die Dollen setzen.
- Boote und Ruder sorgfältig ins Lager legen. Dies geschieht genau umgekehrt wie das herausnehmen.
 - Bei Bedarf zuerst die Holztreppe neben das jeweilige Lager bringen, das Tor ganz öffnen, Gang frei räumen, ...
 - Das Boot wird bis zu den Markierungspunkten für die Lager in die Halle getragen, die Gangseite leicht abgekippt und dann das Boot ganz flach auf das Lager schieben.

Gegenüberstellung:



Rennboot

- **schmal, lang, leicht**
- **Innenkiel und Flosse**
- **Waschbord und Wellenbrecher**
- **Luftkästen im Bug und Heck**
- **Kielsprung**
- **Flossensteuer**



Gig (Übungsboot)

- **breit, kurz, schwer**
- **Außen- und Innenkiel**
- **Durchgehende Dollbordplanke**
- **Offener Bootsraum**
- **Decksprung**
- **Hecksteuer**



Allgemein gilt für Rennboote:

- Rennboote sind noch empfindlicher als Gigboote.
- Rennboote haben Schwerte und Wellenbrecher und teilweise Steuer mit Leinen!!
Hierauf ist besonders am Steg bzw. an den Böcken zu achten.
- Sie besitzen keinen überflüssigen Luxus wie Bodenbretter, breite Steuersitze, Trageleisten, usw.
- Bei Holzbooten ist die Bespannung ist sehr empfindlich (Drehen, Böcke, Lager, Hänger, ...)



Das Tragen von Rennbooten:

- Rennboote können grundsätzlich Kiel oben „über Kopf“, auf den Schultern oder in den Händen getragen werden.
- Beim Ablassen in die Böcke ist hierbei besondere Vorsicht geboten!
- Bei eingespielten Mannschaften werden die Boote direkt in die Gurte gelegt.
- Ansonsten werden diese neben den Böcken abgelassen und dann vorsichtig über die Gurthalter in die Böcke gelegt.



Das Tragen von Einern:

- **Tragen zu zweit:**
Dazu ca. 2 m vom Bootsende entfernt halten.
Nie an den Enden!
- **Bei erfahrenen Ruderern:**
Von einem Ruderer „über Kopf“.
Dazu zuerst mit erfahrener Hilfsperson den Schwerpunkt des Bootes ermitteln.
- **Bei Holzbooten am Dollbord nur Führen, nicht abknicken.**



Das Tragen von Zweiern und Vierern:

- **Wie bei Gigbooten am Ende des Mannschaftsraums am Auslegerspannt (Nicht Ausleger!) halten.**
- **Beim Ablegen in die Böcke auf Schwerter,
Steuer + evtl. Steuerseile
und Wellenbrecher achten.**



Das Tragen von Achtern:

- Je nach Steg zusammenlaufen.
In Konstanz empfiehlt sich 4+4.
- Die Böcke werden zwischen 1 und 2 bzw.
zwischen 7 und 8 gestellt.
- Steuermann hält den Bug bzw. das Heck beim
Einfädeln in die Halle und achtet auf die Ausleger.



Als absolutes „NoGo“ bei Rennbooten gilt:

**NoGos bei
(Renn-) Booten:**

- (Renn-) Boote dürfen **NIE** an den Steven (Bootsenden) getragen werden.
 - Dafür sind diese nicht ausgelegt!
 - Das Boot kann hierbei brechen bzw. die innere Struktur zerstört werden.
- Gleiches gilt für das hochkant Tragen der Boote, besonders wenn diese nahe an den Enden gehalten werden.

Zusätzliche Kommandos für das Rennboot



Ruderverein Neptun e.V. Konstanz

<u>Auszuführende Tätigkeit</u>	<u>Ankündigungs-Kommando</u>	<u>Ausführungs-kommando</u>	<u>Anmerkungen</u>
Tragen des Bootes	Mannschaft ans Boot	- links/rechts über	Jeder Ruderer steht bei seinem Ausleger und greift das Boot und wartet auf das nächste Kommando
	Über Kopf -	- hoch !	... dieses wird von der Seite bis über den Kopf hoch geschwenkt...
	Links und rechts raustreten !-		... die Ruderer treten, beginnend vom Bug, nach rechts und links neben das Boot... (Bei Riemenbooten jeweils gegenüber des Auslegers)
	Auf Schulter - / In Hände -	- ab !	... und lassen das Boot herunter
Einsetzen des Bootes	Zur Hüfte / Vor den Bauch -	- ab !	An die Stegkante laufen!
	Setzt -	- ein !	Boot in das Wasser setzen! Auf Schwert + Steuer achten.
Herausnehmen des Bootes	Zur Hüfte -	- hoch !	Füße weg von der Stegkante ! Boot nach oben, nicht zum Steg (Auf Schwert + Steuer achten.)
	Über Kopf -	- hoch !	
	Auf rechte(linke) Schulter -	- ab !	



**Wichtig für das
Bootshandling bei
der
Anfängerausbildung:**

Grundregeln:

- 1. Schon vor der ersten Ausfahrt auf einen sorgsamem Umgang mit dem Material hinweisen.**
- 2. Während des Kurses nach und nach auf die Details eingehen und das Vorgehen begründen.**
 - **Warum wird etwas genau so und nicht anders gemacht.**
- 3. Selber Vorbild sein.**
Nur dann wird es auch von den Anfängern angenommen!
- 4. Auch langjährige Ruderer sind nicht immer perfekt!**
 - **Auch sie sollten Hinweise auf unsachgemäßes Umgehen mit dem Material annehmen!**



Noch Fragen ?

Eine Investition in Wissen bringt noch immer die besten Zinsen.

Benjamin Franklin

Quellen:
FISA, DRV, V. Grabow, eigene